

# 2MP WDR Starlight Tam Spektrum AF Ağ Kızılötesi Bullet Kamera

IPC262EFW-DUZ



## Ana Özellikler

### Optik

- Yıldız ışığı aydınlatma
- 120 dB'ye kadar WDR (Geniş Dinamik Aralık)
- Hem beyaz hem de kızılötesi LED tasarımı tam spektrum ışık
- PIR alarmı alındığında Beyaz Işık Açılarak alarmı belirtir ve renkli izlemeyi sağlar
- Akıllı Kızılötesi, 50 m'ye (164 ft) kadar Kızılötesi mesafesi
- Beyaz Işık, 10 m'ye (33 ft) kadar
- Yüksek ışık geçirgenliğine sahip optik cam pencere
- Kızılötesi geçirgenliğini artırmak için kızılötesi yansıma önleyici pencere
- Gündüz/gece işlevselliği

### Sıkıştırma

- Ultra 265, H.265, H.264, MJPEG
- Üçlü akış
- ROI (İlgilenilen bölge)
- 9:16 koridor modu
- Özelleştirilmiş OSD

## Ağ

- ONVIF Uygunluğu

## Yapı

- PoE güç kaynağı desteği
- Geniş sıcaklık aralığı: -40°C - 60°C (-40°F - 140°F)
- %±25 geniş voltaj aralığı
- IP67
- IK10
- 3 Eksenli

## Teknik Özellikler

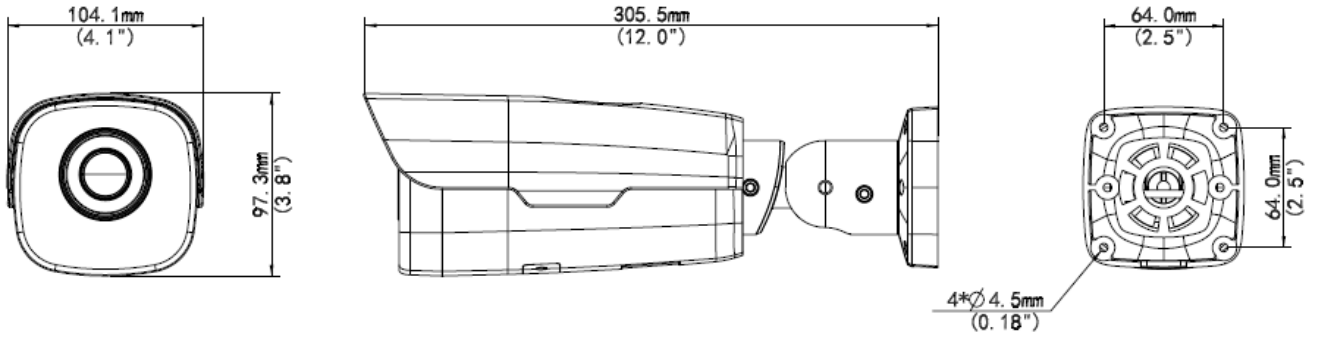
IPC262EFW-DUZ					
Kamera					
Sensör	1/2,8", ilerlemeli tarama, 2,0 megapiksel, CMOS				
Lens	2,8~12 mm@F 1.4, DC-İris, AF otomatik odaklama ve motorlu zoom lensi				
DORI Mesafesi	Lens	Algılama (m)	Gözlemeleme (m)	Tanım (m)	Tespit Etme (m)
	2,8 mm	43,4	17,4	8,7	4,3
	12 mm	186,2	74,5	37,2	18,6
Görüş Açısı (Y)	105°~33°				
Görüş Açısı (D)	58,4°~14,9°				
Görüş Açısı (E)	136,5°~40,6°				
Ayarlama açısı	Çevirme: 0°~360°	Eğme: 0°~90°		Döndürme: 0°~360°	
Obtüratör	Otomatik/Manuel, 1~1/100000 s				
Minimum Aydınlatma	Renk: 0,001 Lüks (F 1.4, AGC AÇIK) Kızılötesi ile 0 Lüks				
Gündüz/Gece	Otomatik düğmeli kızılötesi kesme filtresi (ICR)				
Dijital gürültü azaltma	2D/3D DNR				
S/N	>52 dB				
Kızılötesi Aralığı	Akıllı Kızılötesi, 50 m'ye (164 ft) kadar Kızılötesi aralığı				
Beyaz Işık	PR Alarmıyla 10 m'ye (33 ft) kadar				
Sis giderme	Dijital Sis Giderme				
WDR	120 dB				
Video					
Video Sıkıştırma	Ultra 265, H.265, H.264, MJPEG				
H.264 kodu profili	Temel Profil, Ana Profil, Yüksek Profil				
Kare Hızı	Ana Akış: 2 MP (1920×1080): Maks. 30 kare/s; Alt Akış: 2 MP (1920×1080): Maks. 30 kare/s; Üçüncü Akış: D1 (720×576): Maks. 30 kare/s				
9:16 Koridor Modu	Destekleniyor				
Yüksek Işık Dengeleme	Destekleniyor				

Video

Arka Işık Dengeleme	Destekleniyor	
Ekran Gösterimi	8 Ekran Gösterimine Kadar	
Gizlilik Maskesi	8 alana kadar	
İlgilenilen Bölge	8 alana kadar	
Hareket Algılama	4 alana kadar	
Akıllı		Akıllı
Davranış Algılama	Alan ihlali, sınır ihlali, hareket algılama	
Alan ihlali	Ön tanımlı sanal bir bölgeye girme ve dolanma	
sınır ihlali	Ön tanımlı sanal bir çizgiyi geçme	
hareket algılama	Ön tanımlı sanal bölgede hareket etme	
Tespit etme	Yüz algılama, Ses algılama	
Akıllı Tanımlama	Fokus bozukluğu, Sahne değişikliği, Nesne Bırakıldı, Nesne Hareket Ediyor	
İstatistiksel Analiz	İnsan sayma	
Genel İşlev	Filigran, IP Adresi Filtreleme, Kurcalama Alarmı, Alarm girişi, Alarm çıkışı, Erişim Politikası, ARP Koruması, RTSP Kimlik Doğrulama, Kullanıcı Kimlik Doğrulama	
Ses		Ses
Ses Sıkıştırma	G.711	
İki yönlü ses	Destekleniyor	
Bastırma	Destekleniyor	
Örnekleme Hızı	8 KHZ	
Depolama		Depolama
Edge Depolama	Micro SD, 256 GB'a Kadar	
Ağa Depolama	ANR	
Ağ		
Protokoller	IPv4, IGMP, ICMP, ARP, TCP, UDP, DHCP, PPPoE, RTP, RTSP, RTCP, DNS, DDNS, NTP, FTP, UPnP, HTTP, HTTPS, SMTP, 802.1x, SNMP, QoS	
Uyumlu Entegrasyon	ONVIF (Profile S, Profile G, Profile T), API	
Arabirim		
Ses G/Ç	Ses kablosu	
	1 Giriş: direnç 35 kΩ; genişlik 2 V [p-p]	
	1 Çıkış: direnç 600 Ω; genişlik 2 V [p-p]	
Alarm G/Ç	2/1	
Seri Port	1 RS485	
Ağ	1RJ45 10M/100M Base-TX Ethernet	
Video Çıkışı	1 BNC, direnç 75 Ω; genişlik 1 V [p-p]	

Genel	
Güç	DC 12 V±%25, AC 24 V±%25, PoE (IEEE802.3 at)
	Güç tüketimi: 13,7 W
Boyutlar (U x G x Y)	305,5 x 104,1 x 97,3 mm (12,0" x 4,1" x 3,8")
Ağırlık	1,65 kg (3,6 lb)
Çalışma Ortamı	-40°C~+60°C (-40°F~140°F), Nem: %10~%95 RH (yoğuşmasız)
Giriş Koruma	DC 12 V±%25, AC 24 V±%25, PoE (IEEE802.3 at)
Darbeye Dayanıklı	IK10
Sıfırlama Düğmesi	Destekleniyor

## Boyutlar



### Zhejiang Uniview Technologies Co., Ltd.

South Tower, Building 10, Wanlun Science Park, 88 Jiangling Road, Hangzhou, Çin 310051

E-posta: overseasbusiness@uniview.com; globalsupport@uniview.com

<http://www.uniview.com>

©2016-2018 Zhejiang Uniview Technologies Co., Ltd. Tüm hakları saklıdır.

\* Ürün özellikleri ve stok durumu haber verilmeksizin değiştirilebilir.